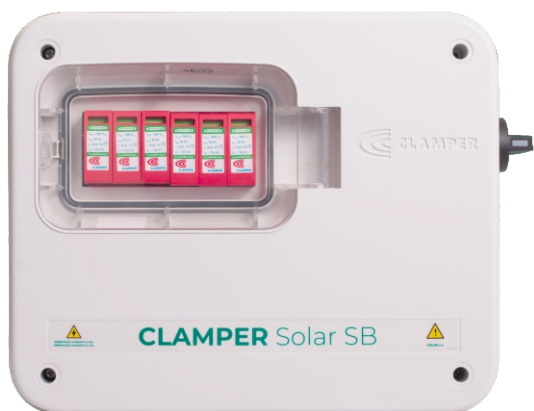


» CLAMPER Solar SB 1040V 20A

4E/2S PC



Descrição

Caixa de junção (String Box), equipada com Dispositivos de Proteção contra Surtos (DPS) CLAMPER Solar, dispositivos de interrupção e seccionamento do circuito entre o módulo fotovoltaico e o inversor.

Características

- Possibilidade de conexão de até quatro séries fotovoltaicas (PV Strings);
- Duas saídas comutadas com circuitos independentes em um único painel;
- Adequado para uso externo.

Principal aplicação

Proteção, interrupção e seccionamento de sistemas fotovoltaicos.

Características técnicas	Unidade	CLAMPER Solar SB
Código CLAMPER	-	020004
Número de entradas DC	-	4
Número de saídas DC	-	2
Tensão máxima de operação	V _{DC}	1040
-	-	Entrada
Corrente máxima por entrada*	A	20
Conexão dos cabos de entrada	-	Diretamente nos bornes
Seção dos cabos**	mm ²	4 a 6
-	-	Saída
Conexão dos cabos de saída	-	Diretamente nos bornes
Seção dos cabos**	mm ²	4 a 6
-	-	Aterramento
Conexão do cabo de aterramento	-	Diretamente nos bornes
Seção do cabo**	mm ²	6 a 10
-	-	Invólucro
Peso aproximado	kg	2,3
Dimensões	mm	308,3 x 253,3 x 112,5 (C x A x P)
Grau de proteção	-	IP65
Material do invólucro	-	Polycarbonato com proteção UV
-	-	Prensa-cabo
Modelo	-	Plástico - M16
Diâmetro externo do cabo	mm	4,0 a 8,0
Torque	N.m	1,0 a 1,5

CLAMPER Solar SB 1040V 20A

4E/2S PC



Características técnicas	Unidade	DPS CLAMPER Solar
Norma aplicável	-	EN 50539-11
Classe de proteção	-	II
Tecnologia de proteção	-	Varistor de Óxido Metálico (MOV)
Modos de proteção	-	L+ / PE, L- / PE (modo comum), L+ / L- (modo diferencial)
Nível de proteção - U_p	kV	3,5
Tempo de resposta típico	ns	< 25
Tensão máxima de operação contínua - U_{CPV}	V _{DC}	1040
Corrente de descarga nominal @ 8/20 μ s - I_n	kA	18
Corrente de descarga máxima @ 8/20 μ s - $I_{m\acute{a}x}$	kA	40
Corrente de descarga total @ 8/20 μ s - I_{Total}	kA	40
Indicação de proteção em serviço	-	Local, através de bandeirola (Verde - SERVIÇO, Vermelho - DEFEITO)
Seção dos condutores de conexão elétrica	mm ²	4 a 25
Torque dos parafusos de conexão elétrica	N.m	3,2 \pm 5%
Grau de proteção	-	IP20
-	-	Interruptor-seccionador
Norma aplicável	-	IEC 60947-3
Número de polos	-	4
Corrente máxima @ $U_{DC} = 1.000$ V	A	40
Tensão de isolamento - U_i	V _{DC}	1000
Tensão nominal de pulso - U_{imp}	kV	8
Seção dos condutores***	mm ²	2,5 a 10
Torque do parafuso da conexão elétrica	N.m	1,2 a 1,8
Grau de proteção	-	IP20

* Corrente máxima suportada pelo circuito Entrada / Saída (bornes, condutores e interruptor-seccionador).

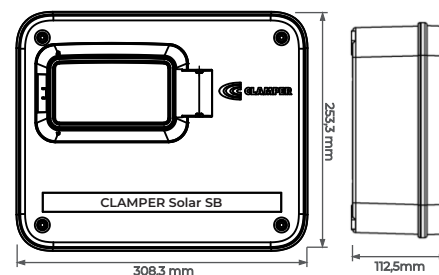
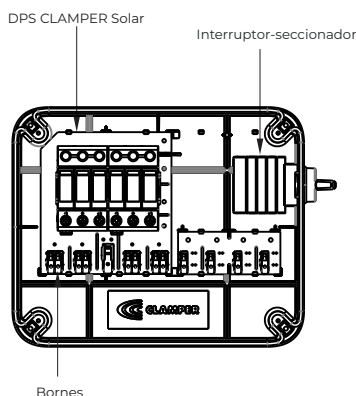
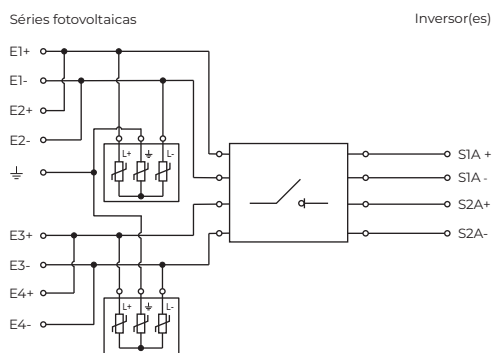
** Refere-se à área do condutor, excluindo a parte isolante. Para garantir o grau de proteção (IP) da String Box, o diâmetro externo dos cabos, medido na parte de fora de seu isolante, deve estar entre 4 mm e 8 mm.

*** Alguns modelos de interruptores-seccionadores exigem o uso de terminais específicos. Verificar no manual técnico para maiores informações.

Circuito elétrico:

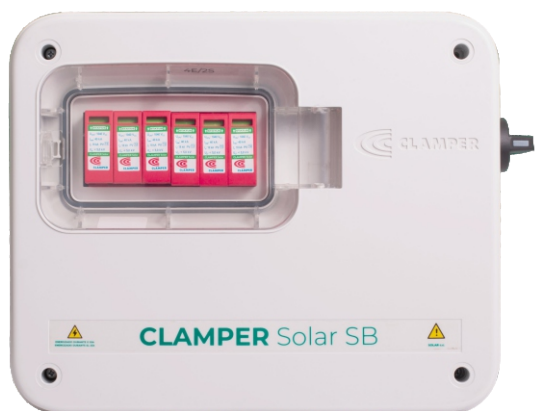
Estrutura do produto:

Dimensões:



» CLAMPER Solar SB 1040V 20A

4E/2S PC



Descripción

Tablero de protección, equipado con Dispositivos de Protección contra Sobretensiones (DPS) CLAMPER Solar, dispositivo de seccionamiento del circuito entre el módulo fotovoltaico y el inversor.

Características

- Posibilidad de conexión de hasta cuatro series fotovoltaicas (PV Strings);
- Dos salidas conmutadas con circuitos independientes en un único tablero;
- Adecuado para uso externo.

Principal aplicación

Protección, interrupción y seccionamiento de sistemas fotovoltaicos.

Características técnicas	Unidad	CLAMPER Solar SB
Código CLAMPER	-	020004
Número de entradas DC	-	4
Número de salidas DC	-	2
Tensión máxima de operación	V _{DC}	1040
-	-	Entrada
Corriente máxima por entrada*	A	20
Conexión de los cables de entrada	-	Directamente en las borneras
Sección de los cables**	mm ²	4 a 6
-	-	Salida
Conexión de los cables de salida	-	Directamente en las borneras
Sección de los cables**	mm ²	4 a 6
-	-	Puesta a tierra
Conexión del cable de tierra	-	Directamente en las borneras
Sección de cable**	mm ²	6 a 10
-	-	Caja
Peso aproximado	kg	2,3
Dimensiones	mm	308,3 x 253,3 x 112,5 (C x A x P)
Grado de protección	-	IP65
Material de la caja	-	Polycarbonato con protección UV
-	-	Prensaestopas
Modelo	-	Plástico - M16
Diámetro exterior del cable	mm	4,0 a 8,0
Par de torsión	N.m	1,0 a 1,5

CLAMPER Solar SB 1040V 20A

4E/2S PC



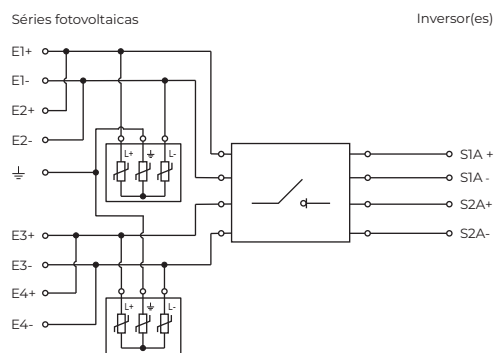
Características técnicas	Unidad	DPS CLAMPER Solar
Norma aplicable	-	EN 50539-11
Clase de protección	-	II
Tecnología de protección	-	Varistor de Óxido Metálico (MOV)
Modos de protección	-	L+ / PE, L- / PE (modo común), L+ / L- (modo diferencial)
Nivel de protección - U_p	kV	3,5
Tiempo de respuesta típico	ns	< 25
Tensión máxima de operación continua - U_{CPV}	V _{DC}	1040
Corriente de descarga nominal @ 8/20 μ s - I_n	kA	18
Corriente de descarga máxima @ 8/20 μ s - $I_{m\acute{a}x}$	kA	40
Corriente de descarga total @ 8/20 μ s - I_{total}	kA	40
Indicación de protección en servicio	-	Local, a través de la bandera (Verde - SERVICIO, Rojo - DEFECTO)
Sección de los conductores de conexión eléctrica	mm ²	4 a 25
Torque del tornillo de conexión eléctrica	N.m	3,2 \pm 5%
Grado de protección	-	IP20
-	-	Interruptor-seccionador
Norma aplicable	-	IEC 60947-3
Número de pólos	-	4
Corriente máxima @ $U_{DC} = 1.000$ V	A	40
Tensión de aislamiento - U_i	V _{DC}	1000
Tensión nominal de pulso - U_{imp}	kV	8
Sección de los conductores***	mm ²	2,5 a 10
Torque del tornillo de conexión eléctrica	N.m	1,2 a 1,8
Grado de protección	-	IP20

* Corriente máxima de suportabilidad del circuito Entrada / Salida (borneras, conductores y interruptor-seccionador).

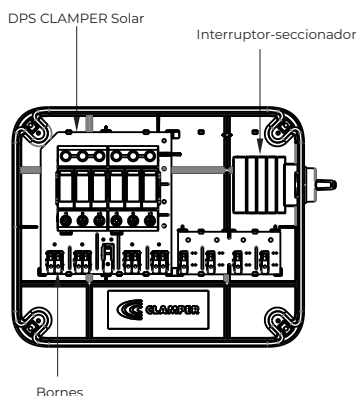
** Se refiere a la superficie del conductor, excluyendo la parte aislante. Para garantizar el grado de protección (IP) de string box, el diámetro exterior de los cables, medido en el exterior de su aislamiento, debe estar comprendido entre 4 mm y 8 mm.

*** Algunos de los modelos de interruptor-seccionador requieren la utilización de terminales específicos. Consultar el manual técnico del producto para informaciones adicionales.

Circuito eléctrico:



Estructura del producto:



Dimensiones:

